

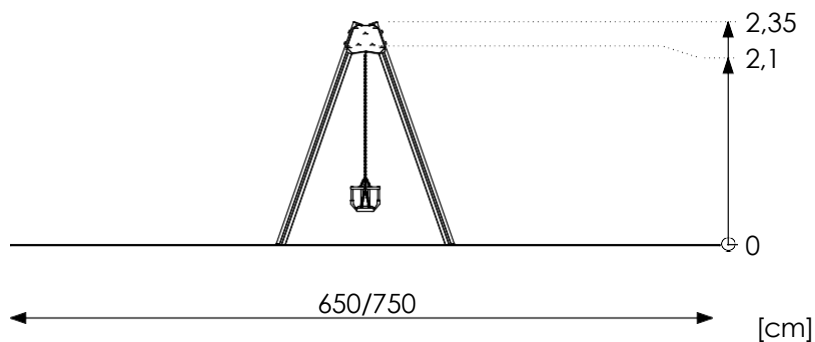
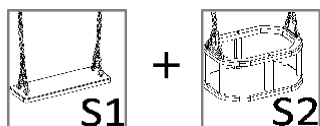
Alumínium
négyzet profil
90 x 90

Termékadatlap

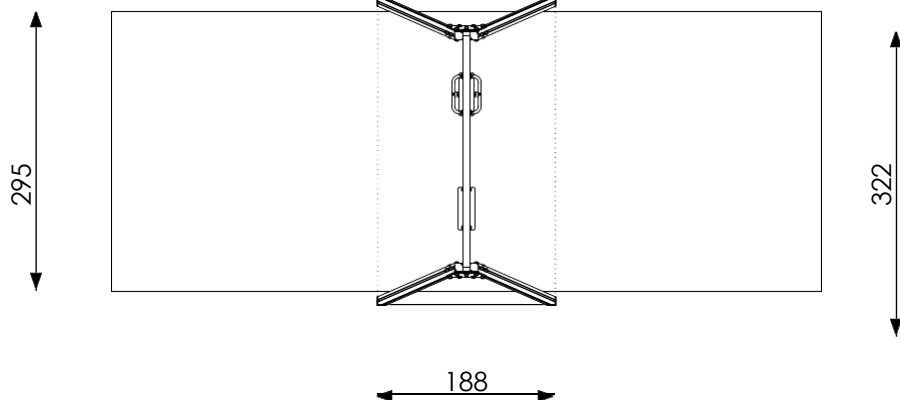
PPS Q510



[m]



[cm]



Kor:

- 3+ (lapos ülés)
- 0-3 év (babakosár ülés)

Felhasználók száma: 2

Biztonsági zóna:

- laza talajra: 295 x 750 cm (22,1 m²)
- gumi biztonsági burkolatra: 295 x 650 cm (19,2

m²) Szabadesési magasság: 125 cm

A játszóeszköz tömege: 82 kg

A legnagyobb elem mérete: 320x9x9 cm

A termék megfelel a PN-EN 1176-1, PN-EN 1176-2+AC

szabványnak: IGEN

Pótalkatrész-ellátás: IGEN

Rögzítés:

A szerkezet talajba van rögzítve.
C20/25 betonból készült alapok.

Anyagspecifikáció:

- A tartóoszlopok 90x90 mm-es alumínium négyzetprofilból készülnek, merevítésekkel, eloxált kivitelben.
- Acélcső gerenda $\varnothing 76,1 \times 3,2$ mm, tűzihorganyzott.
- Csapágyas, karbantartásmentes függesztők, tűzihorganyzott vagy rozsdamentes acél, forgócsuklóval.
- Az oszlopok teteje HDPE-ből készült kupakkal védett.
- A csavarok, csavaranyák stb. színes műanyag kupakkal vannak lefedve.
- Rozsdamentes acél láncok.
- Gumi ülések alumínium betéttel.

A látványtervek csak tájékoztató jellegűek, a tényleges megjelenés eltérhet a látványterven láthatótól.

Elfogadható ütéscsillapító burkolatok és azok minimális vastagsága

Material ^a	Description [mm]	Minimum depth ^b [cm]	Maximum free heights of fall [cm]
Turf/topsoil		-	≤ 100 ^d
Bark	20 to 80 particle size	20	≤ 200
		30	≤ 300
Woodchip	5 to 30 particle size	20	≤ 200
		30	≤ 300
Sand or gravel ^c	0,25 to 8 grain size	20	≤ 200
		30	≤ 300
Other materials	As tested according to EN 1177		Critical fall height as tested

^a For further information on specific material properly prepared for use in children's playgrounds

^b For loose particulate material, add 100 mm to the minimum depth to compensate for displacement(see 4.2.8.5.1).

^c Sand and gravel shall be well rounded and washed to eliminate most of the silt or clay particles. Washed sand and gravel is considered to be from alluvial (natural eroded) deposits and free from most silt or clay particles. For gravel this may commonly be described as 'pea shingle'. Uniformity coefficient $D_{60}/D_{10} < 3,0$. Grain size can be identified by use of a sieve test, as in EN 933-1(see Annex G)

^d See NOTE 2 in 4.2.8.5.2